

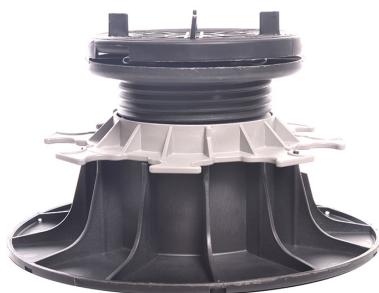


Jouplast®

PLOT RÉGLABLE AUTONIVELANT

HAUTEUR 95/155 MM
GAMME «ESSENTIEL»

FICHE TECHNIQUE



LES + PRODUIT

- Compense et permet de créer une pente jusqu'à 5% quelque soit la nature du sol.
- Tête montée sur pivot.
- S'adapte aux irrégularités de la zone concernée.
- 4 écarteurs de 3 mm d'épaisseur sécables pour faciliter la pose.
- Conforme au DTU 43.1.

✓ APPLICATIONS

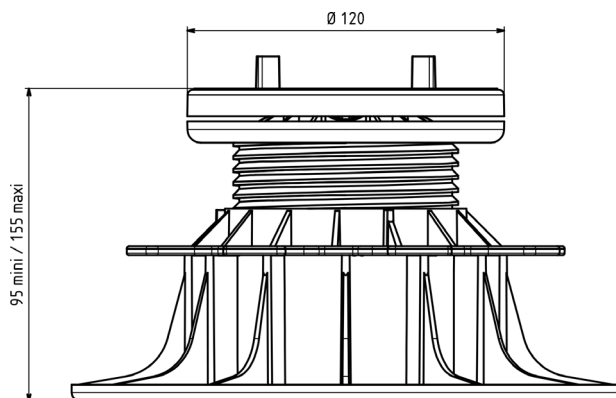
- Permet la création de terrasses en carrelage, céramique ou dallage, caillebotis bois destinées à un usage piéton.
- Permet la réalisation d'une terrasse sur un sol non plan ou irrégulier.
- Permet de compenser ou créer une pente jusqu'à 5% quelque soit la nature du sol.

👍 RÉSISTANCE

- Résistance au test d'écrasement avec charge supérieure à 1 T.

🧠 RECOMMANDATIONS D'UTILISATION

- Terrasse à usage piéton uniquement.
- Usage extérieur uniquement.
- Qualification des dalles «autoportant» obligatoire, de classe T7 ou T11 suivant la classe d'appellation NF norme NF EN 1339 ou F+ selon le référentiel QB32 du CSTB.
- Respecter les préconisations de pose du fabricant du dallage, et calculer le nombre de plots par m² suivant usage.
- Le plot autonivelant H95/155 mm n'est pas compatible avec la rehausse de 25 mm.
- Lorsque le plot est utilisé sur sa plage de réglage maximale, il est préconisé de rajouter une rehausse de 10 mm afin d'apporter plus de souplesse lors du réglage.
- Lorsque le plot est utilisé sur sa plage de réglage minimale, il est préconisé d'utiliser le plot de la taille inférieure en ajoutant une rehausse de 10 mm afin d'apporter plus de souplesse lors du réglage.
- Gomme acoustique non fournie.
- Consulter nos conseils de pose sur notre site internet.



🔍 CARACTÉRISTIQUES

- Matière : polypropylène recyclé
- Couleur : noir, écrou gris
- Hauteur réglable : mini.: 95 mm / maxi.: 155 mm
- Ecarteur : hauteur : 9 mm / épaisseur : 3 mm / qté : 4
- Diamètre du flasque : 208 mm - Surface d'appui au sol >300 cm²
- Diamètre tête du plot : 120 mm - Surface d'appui >100 cm²
- Poids : 0,374 kg
- Résistant aux températures entre -30°C et +60°C
- Résistant aux UV et au GEL

📦 CONDITIONNEMENT

- Sac de 40 pièces (PaLETTE de 14 sacs)

PRODUITS COMPLÉMENTAIRES

- Gomme acoustique / Rehausse / Plaque à dalle / Support habillage latéral



www.jouplast.com



FL-JA_95/155_2307_